

Volvo NEW/NEU/ 6X2 STEERING AXLE I-PARK COOL

COMMON

ID	112516
Marque	Volvo
Chassis	Plateforme de chargement ouverte
Modèle	FH 500

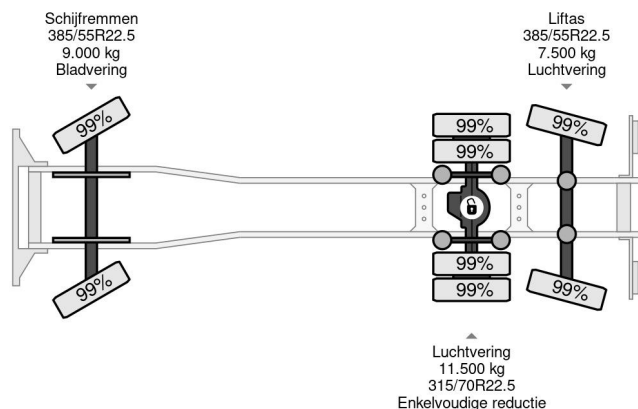
PROPERTIES

Année de construction	2023
Classe d'émission	6
Kilométrage	1.248 km
Date première immatriculation	21-12-2023
Plaque d'immatriculation	88-BXL-3
Numéro d'identification véhicule	YV2RT40C8PB419430
Configuration des essieux	6x2
Poids à vide	11.805 kg
Poids de la charge	16.195 kg
Poids maximum	28.000 kg
Empattement	520
Longueur	1.105 cm
Largeur	254 cm



Volvo FH 500 NEW/NEU/ 6X2 STEERING AXLE I-PARK COOL

Referentienummer: 112516



ACCESSOIRES

- ABS • Attraper taupe • Boîte à outils • Chauffage •
- Climatisation • Contrôle de stabilité • Corne de l'air •
- Double réservoir de carburant • Fenêtres électriques •
- Feux de brouillard • Filtre à particules • Frein moteur renforcé • Frigo • Limiteur de vitesse • Lumières vives •
- Prise de force • Régulateur de vitesse • Réservoir de carburant en aluminium • Suspension de feuille • Système de navigation • Verrouillage centralisé • Éclairage au xénon

DESCRIPTION

Dommages: aucun...