

## MAN | RETARDER | MACHINE TRANSPORT | MASCHINEN

### COMMON

|              |                                   |
|--------------|-----------------------------------|
| ID           | 113907                            |
| Marca        | MAN                               |
| Construcción | Camión transportador de vehículos |
| Modelo       | TGX 33.560                        |

### PROPERTIES

|                                       |                   |
|---------------------------------------|-------------------|
| Año de construcción                   | 2015              |
| Clase emisión                         | 6                 |
| Kilometraje                           | 418.132 km        |
| Primera fecha de registro             | 12-05-2015        |
| Placa de matrícula                    | 72-BTJ-2          |
| Número de identificación del vehículo | WMA92XZZ4FL071045 |
| Configuración del eje                 | 8x4               |
| Peso vacío                            | 13.560 kg         |
| Peso de carga                         | 21.440 kg         |
| Maximo peso                           | 35.000 kg         |
| Distancia entre ejes                  | 420               |
| Longitud                              | 1.020 cm          |
| Anchura                               | 255 cm            |
| Altura                                | 395 cm            |

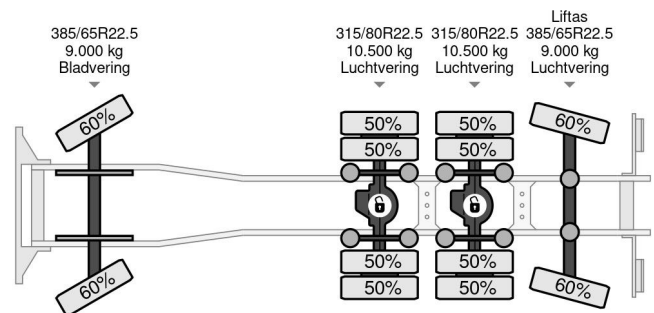
### ACCESORIOS

- ABS
- Aire acondicionado
- Asientos con suspensión neumática
- Bloqueo de diferencial
- Bluetooth
- Caja de herramientas
- Cruise control
- Cámara de visión trasera
- Luces brillantes
- Nevera
- Ordenador de a bordo
- Parasol
- PTO
- Sistema de navegación
- Tanque de combustible de aluminio



MAN TGX 33.560 | RETARDER | MACHINE TRANSP... 8x4

Referentnummer: 113907



### DESCRIPCIÓN

For sale:

Make: MAN TGX35.560 8x4  
 First registration: 12-05-2015  
 VIN: WMA92XZZ4FL071045  
 Mileage: 418.132 km  
 Construction: Machine transporter  
 Wheelbase: 420 cm  
 GVW: 35.000 kg  
 CVW: 76.000 kg  
 Empty weight: 13.660 kg  
 Loading capacity: 21.340 kg

Engine:  
 Power: 412 kW / 560 HP  
 Cylinders: 6  
 Capacity: 15.256 cm3  
 Emission standard: EURO 6

Gearbox: Automatic with Retarder

2nd axle: Air | 10.500 kg | 315/80R22.5 50%

3rd axle: Air | 10.500 kg | 315/80R22.5 50%

4th axle: Air | 9.000 kg | 385/65R22.5 60%

Extra options:

Retarder

PTO

Hydraulic system

Hydraulic ramps

Differential locks

Steering and lifting last axle

Toolbox

LED working lights

Aluminium tank

Alcoa aluminium rims

Topbars with extra lights

Bull bar

Ad blue

Cabin:

XL with spoilers