

## MAN | RETARDER | MACHINE TRANSPORT | MASCHINEN

### COMMON

ID	113907-4
Marke	MAN
Konstruktion	Autotransporter
Modell	TGX 35.560

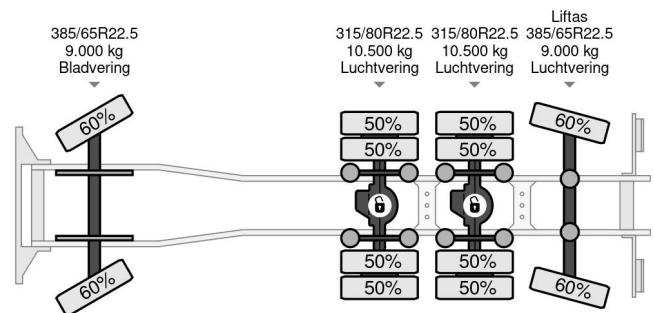
### PROPERTIES

Baujahr	2015
Schadstoffklasse	6
Kilometerstand	418.132 km
Datum der Erstzulassung	12-05-2015
Nummernschild	72-BTJ-2
Fahrzeug-Identifizierungsnummer	WMA92XZZ4FL071045
Radformel	8x4
Gewicht	13.560 kg
Nutzlast	21.440 kg
Bruttogewicht	35.000 kg
Radstand	420
Länge	1.020 cm
Breite	255 cm
Höhe	395 cm



MAN TGX 35.560 | RETARDER | MACHINE TRANSP... 8x4

Referenznummer: 113907-4



### ZUBEHÖR

- Aluminium-Kraftstofftank
- Antiblockiersystem
- Automat
- Bluetooth
- Bordcomputer
- Differentialsperre
- Fernlicht
- Geschwindigkeitsregelanlage
- Klimaanlage
- Kühlschrank
- Luftgefederte Sitze
- Navigationssystem
- Rundumleuchte
- Rückwärtsfahrkamera
- Sonnenschutzklappe
- Standheizung
- Werkzeugkasten
- Zapfwelle (PTO)

### BESCHREIBUNG

For sale:

Make: MAN TGX35.560 8x4  
 First registration: 12-05-2015  
 VIN: WMA92XZZ4FL071045  
 Mileage: 418.132 km  
 Construction: Machine transporter  
 Wheelbase: 420 cm  
 GVW: 35.000 kg  
 CVW: 76.000 kg  
 Empty weight: 13.660 kg  
 Loading capacity: 21.340 kg

Engine:  
 Power: 412 kW / 560 HP  
 Cylinders: 6  
 Capacity: 15.256 cm3  
 Emission standard: EURO 6

Gearbox: Automatic with Retarder

2nd axle: Air | 10.500 kg | 315/80R22.5 50%

3rd axle: Air | 10.500 kg | 315/80R22.5 50%

4th axle: Air | 9.000 kg | 385/65R22.5 60%

Extra options:

Retarder

PTO

Hydraulic system

Hydraulic ramps

Differential locks

Steering and lifting last axle

Toolbox

LED working lights

Aluminium tank

Alcoa aluminium rims

Topbars with extra lights

Bull bar

Ad blue

Cabin:

XL with spoilers